



# 中山市川狼五金制品厂

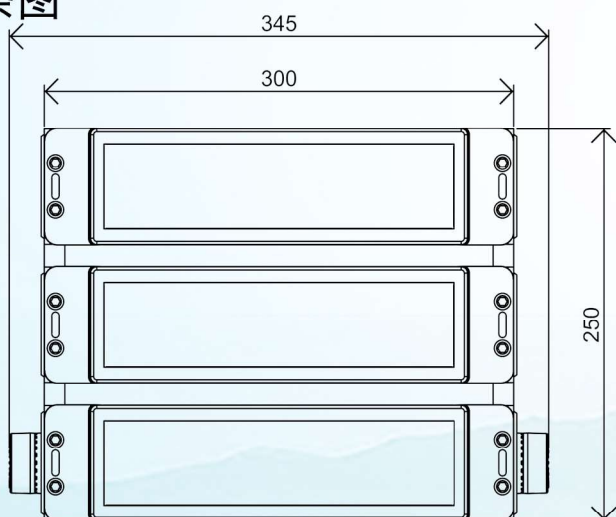
ZHONG SHAN CHUAN LANG LIGHTING CO., LTD

型号: 50W 模组玻璃透镜款 - 150W

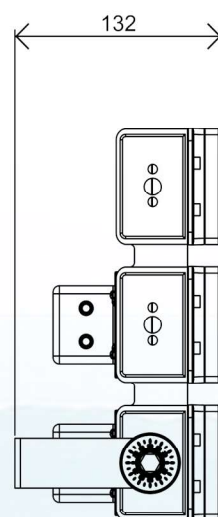
外观图



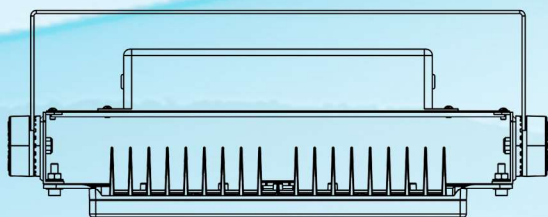
线条图



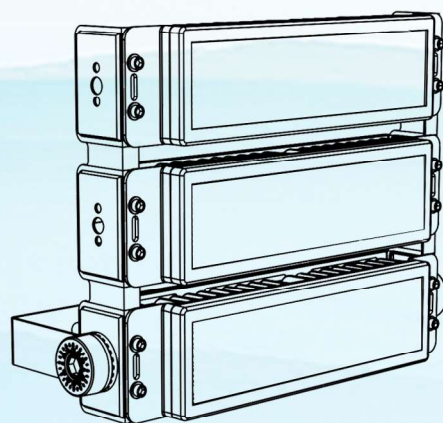
主视图



左视图



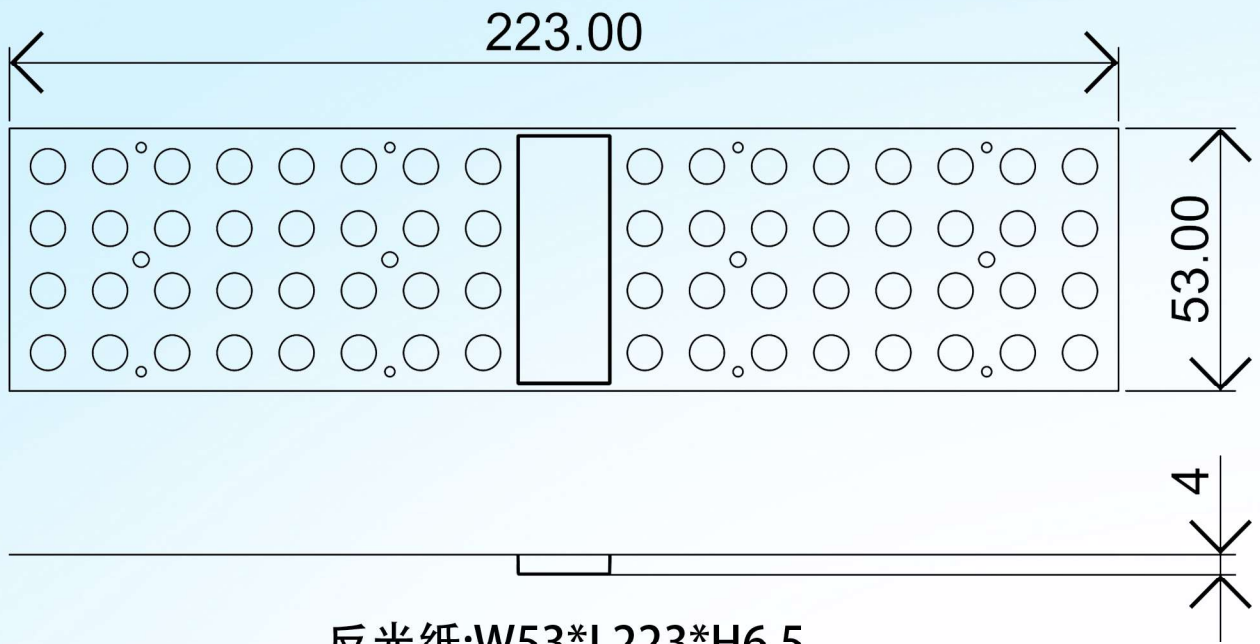
俯视图



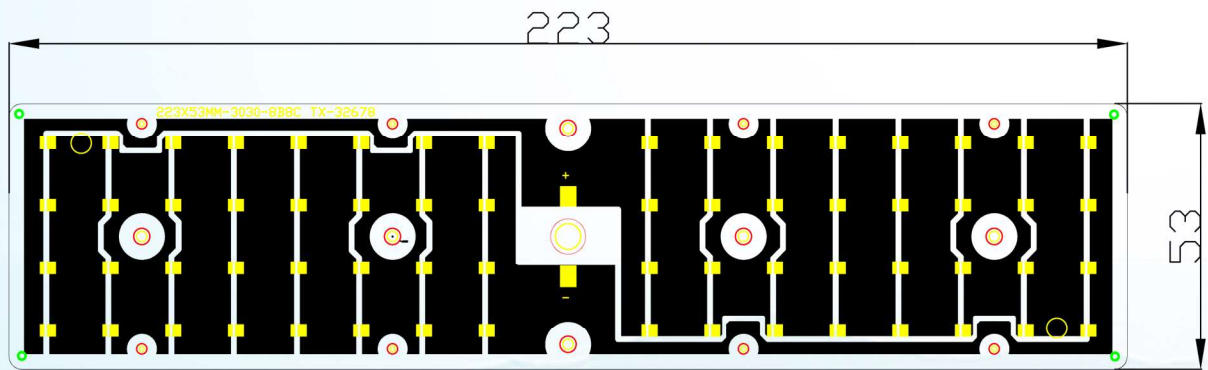
透视图

灯体尺寸: L345\*W250\*H132

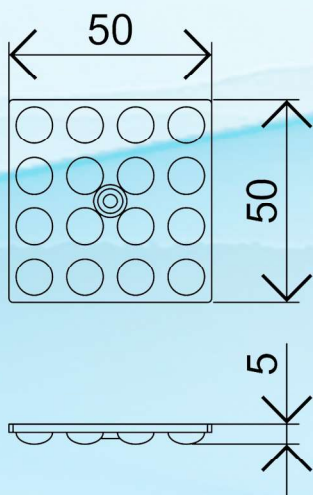
# 铝基板-反光纸



反光纸:W53\*L223\*H6.5

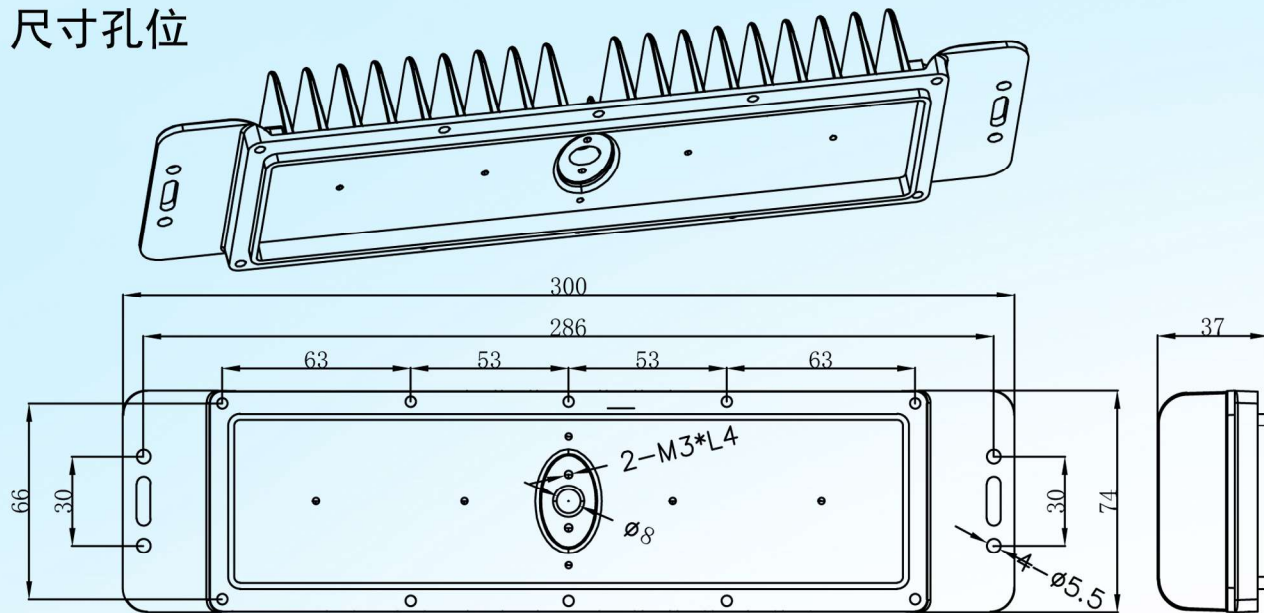


铝基板: W53\*L223\*1.0 8B8C 3030

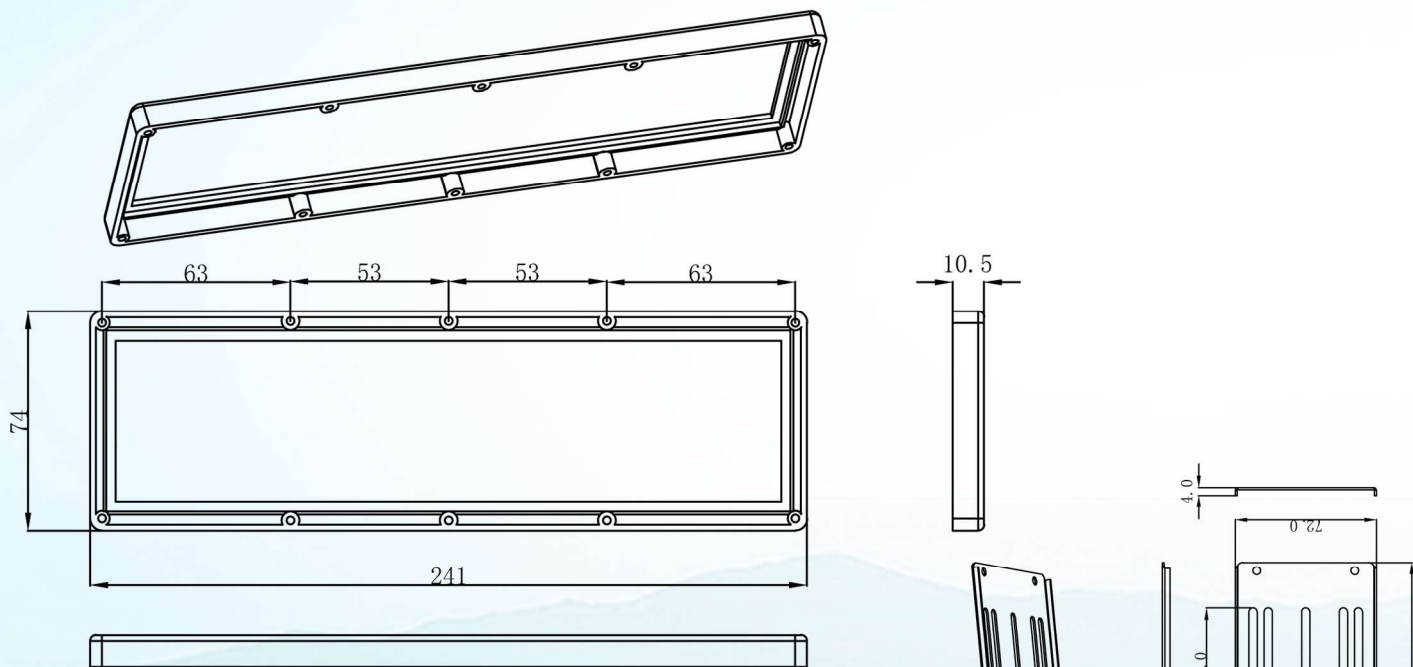


16合一透镜: 90度

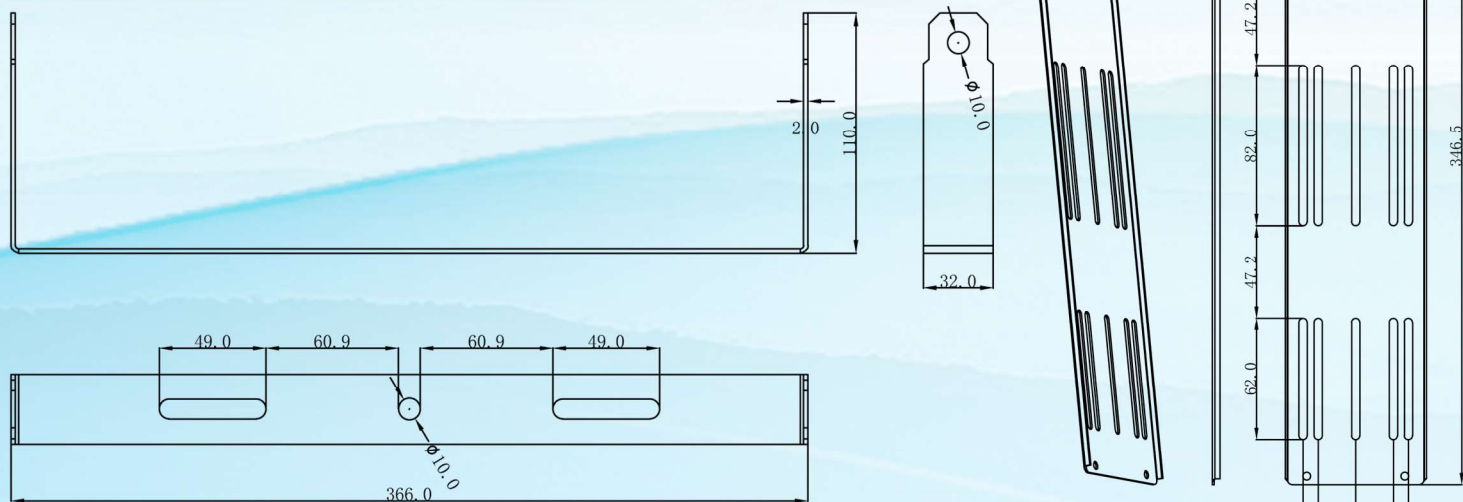
# 尺寸孔位



压铸铝灯体



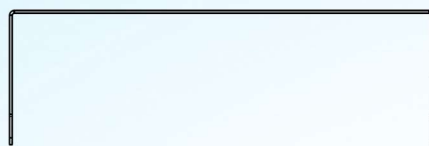
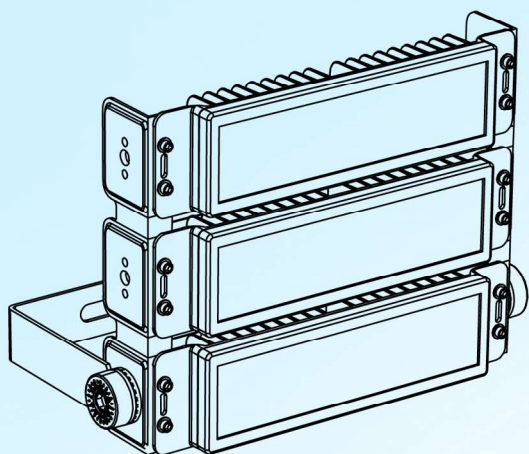
压铸铝面框



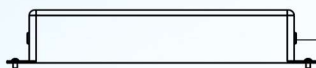
支架孔位

电源板孔位

# 爆炸图



支架



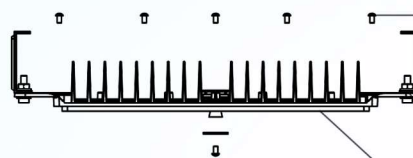
驱动



电源板



M3螺丝



内六角螺丝

齿轮

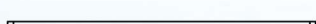
折弯耳朵

散热器

铝基板

反光纸

透镜



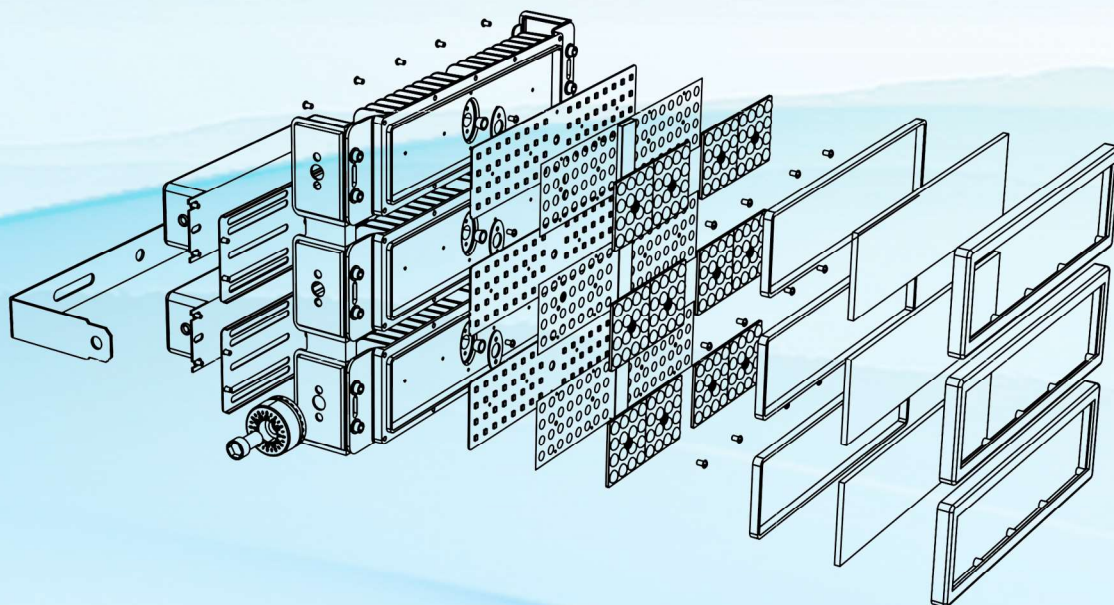
透镜



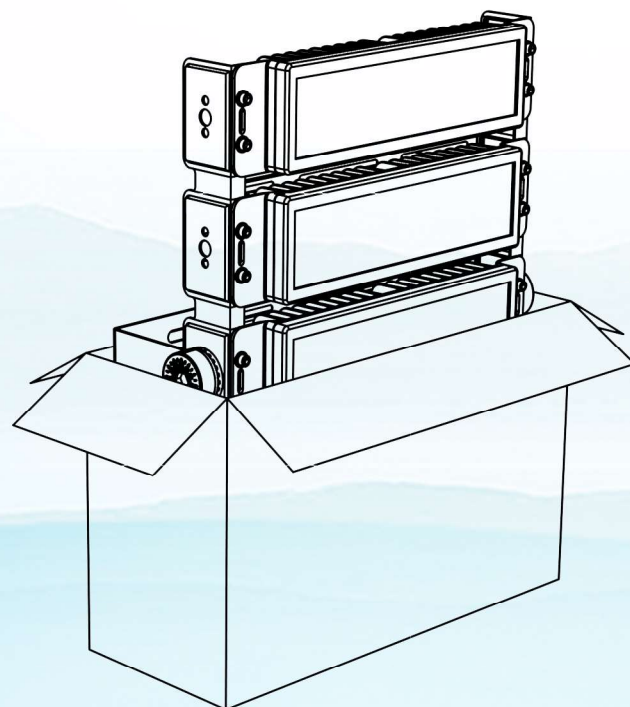
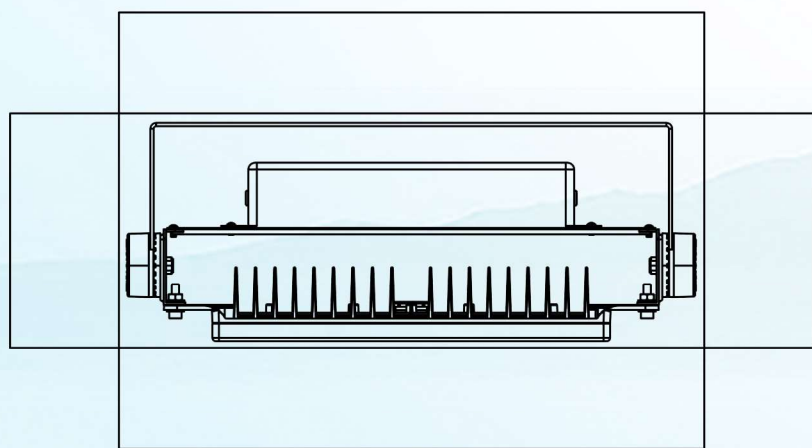
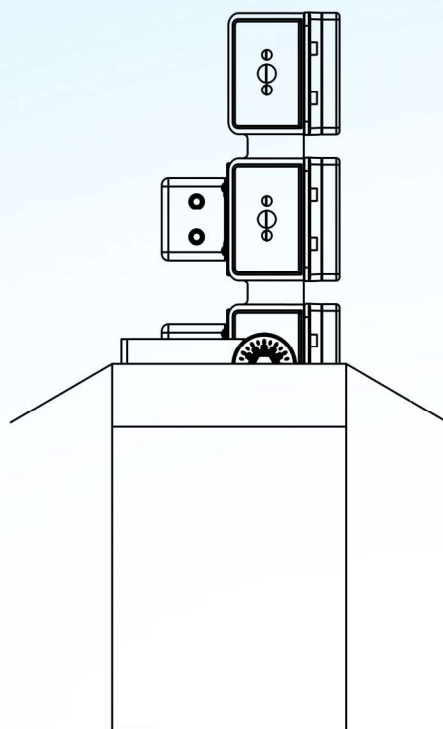
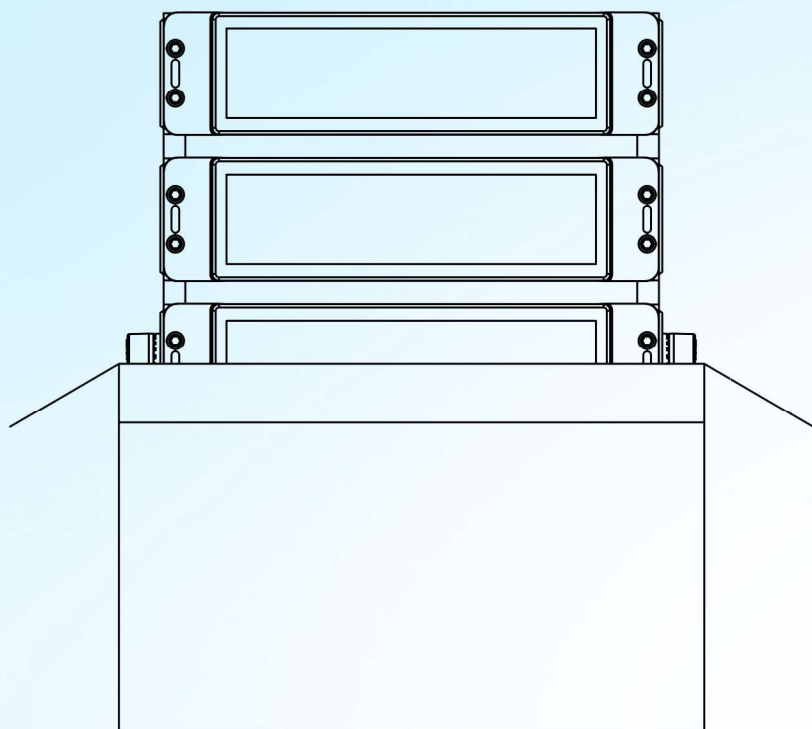
玻璃



面框



## 包装尺寸



外箱尺寸：365mm\*265mm\*150mm